

ANBAUANLEITUNG / MOUNTING INSTRUCTIONS

Art.-Nr. / Item No.: **ALK.00.732.1060*/B** · Revision: **00** · **06 - 2022**
ALK.00.732.1070*/B

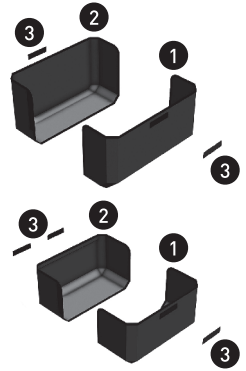
TRAX ADV Einleger TRAX ADV inlay

HINWEIS / NOTICE

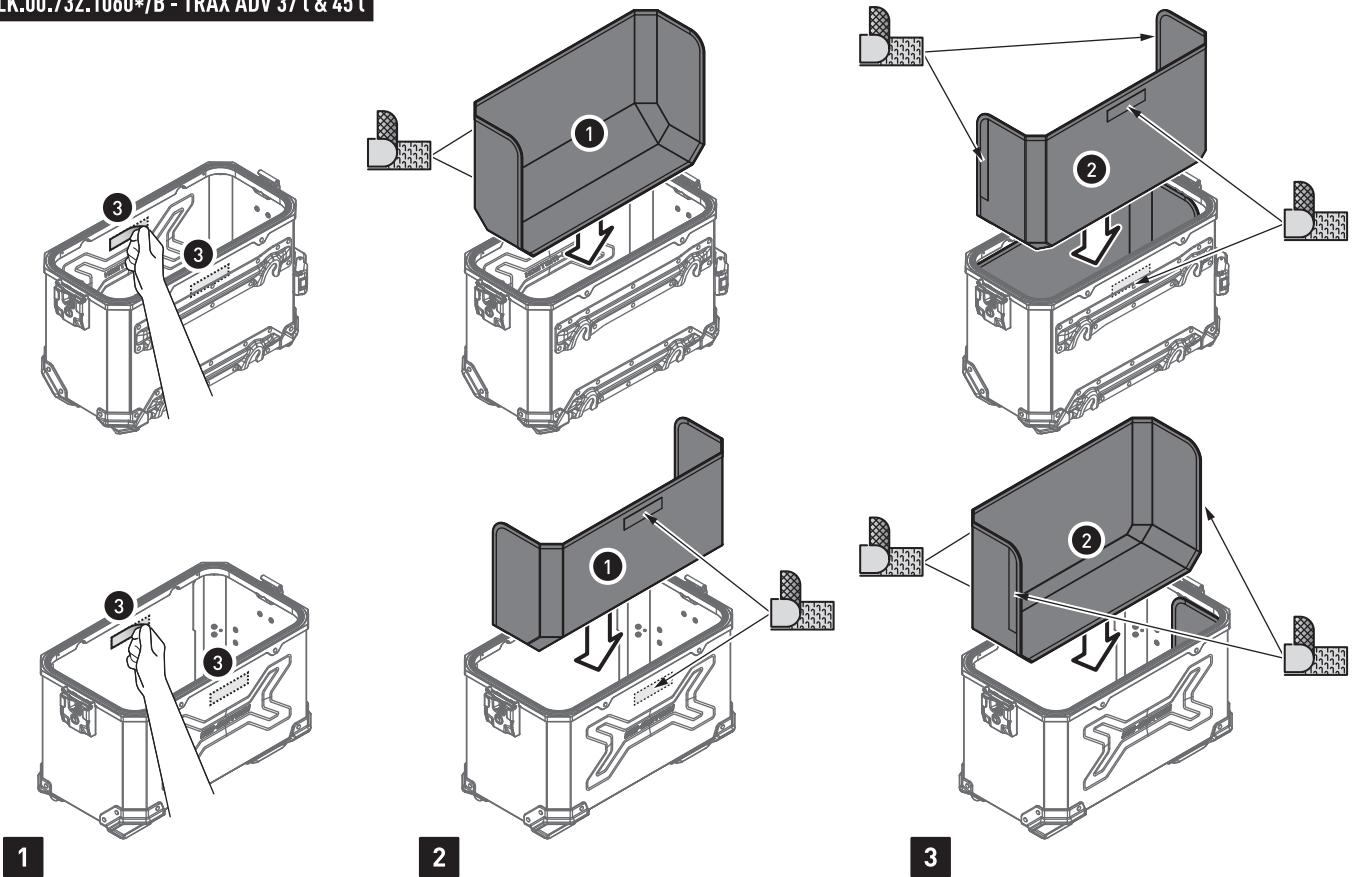
Säubern Sie vor dem Verkleben der Klettstreifen [3] die Innenseiten der TRAX ADV Koffer gründlich von Fett- und Schmutzrückständen!

Before affixing the Velcro strips [3], thoroughly clean the insides of the TRAX ADV cases from grease and dirt residues!

Nr. No.	Art.-Nr. / Bezeichnung Item No. / Description	Anzahl Quantity
ALK.00.732.1060*/B (37 l & 45 l)		
(1)	ALK.00.732.011	1 / 1
(2)	ALK.00.732.012	1 / 1
(3)	ALK.00.732.013	2 / 2
ALK.00.732.1070*/B (Topcase)		
(1)	ALK.00.732.014	1 / 1
(2)	ALK.00.732.015	1 / 1
(3)	ALK.00.732.013	3 / 3



ALK.00.732.1060*/B - TRAX ADV 37 l & 45 l



ALK.00.732.1070*/B - TRAX ADV Topcase

