



HPS.06.028.10000/B

Revision: 00

## Inhalt der Packung / Package contents

## Hauptständer / Centerstand

Die Modellzuweisungen von diesem Artikel finden Sie auf unserer Website.  
The application list for this product can be found on our website.

### Montagehinweise

**ACHTUNG: Die Montage dieses Produktes kann kompliziert sein und erfordert ein gutes technisches Verständnis. Wenn Sie unsicher sind, lassen Sie Montage und Wartung durch eine Fachwerkstatt durchführen. SW-MOTECH übernimmt keine Haftung für Schäden, die durch eine unsachgemäße Montage verursacht wurden.**

Alle vom Motorrad gelösten Schrauben sind gemäß Herstellerangaben wieder zu montieren, oder mit von SW-MOTECH gelieferten Schrauben zu ersetzen. Falls nicht anderweitig definiert, diese Schrauben nach Tabelle anziehen:

M6	9,6 Nm
M8	23 Nm
M10	46 Nm

Gegebenenfalls Schrauben mit flüssiger Schraubensicherung einkleben.

Prüfen Sie nach 50 km alle Verbindungen auf festen Sitz.

**Technische Änderungen vorbehalten.  
Irrtümer ausgenommen.**

SW-MOTECH GmbH & Co. KG  
Ernteweg 7-10  
35282 Rauschenberg  
Germany

Tel. +49 (0) 64 25/8 16 8-050  
Fax +49 (0) 64 25/8 16 8-10

info@sw-motech.com  
www.sw-motech.com

### Mounting Instructions

**ATTENTION: The assembly of this product can be complicated and requires a good technical understanding. If you are not sure of how to do this, have a specialty garage perform the mounting and service. SW-MOTECH accepts no liability for damages caused by improper installation.**

All screws, bolts and nuts, including all replacement hardware provided by SW-MOTECH, should be tightened to the torque specified in the OEM maintenance manual for your motorcycle. If no torque specifications are provided in the OEM maintenance manual, the following torques may be used:

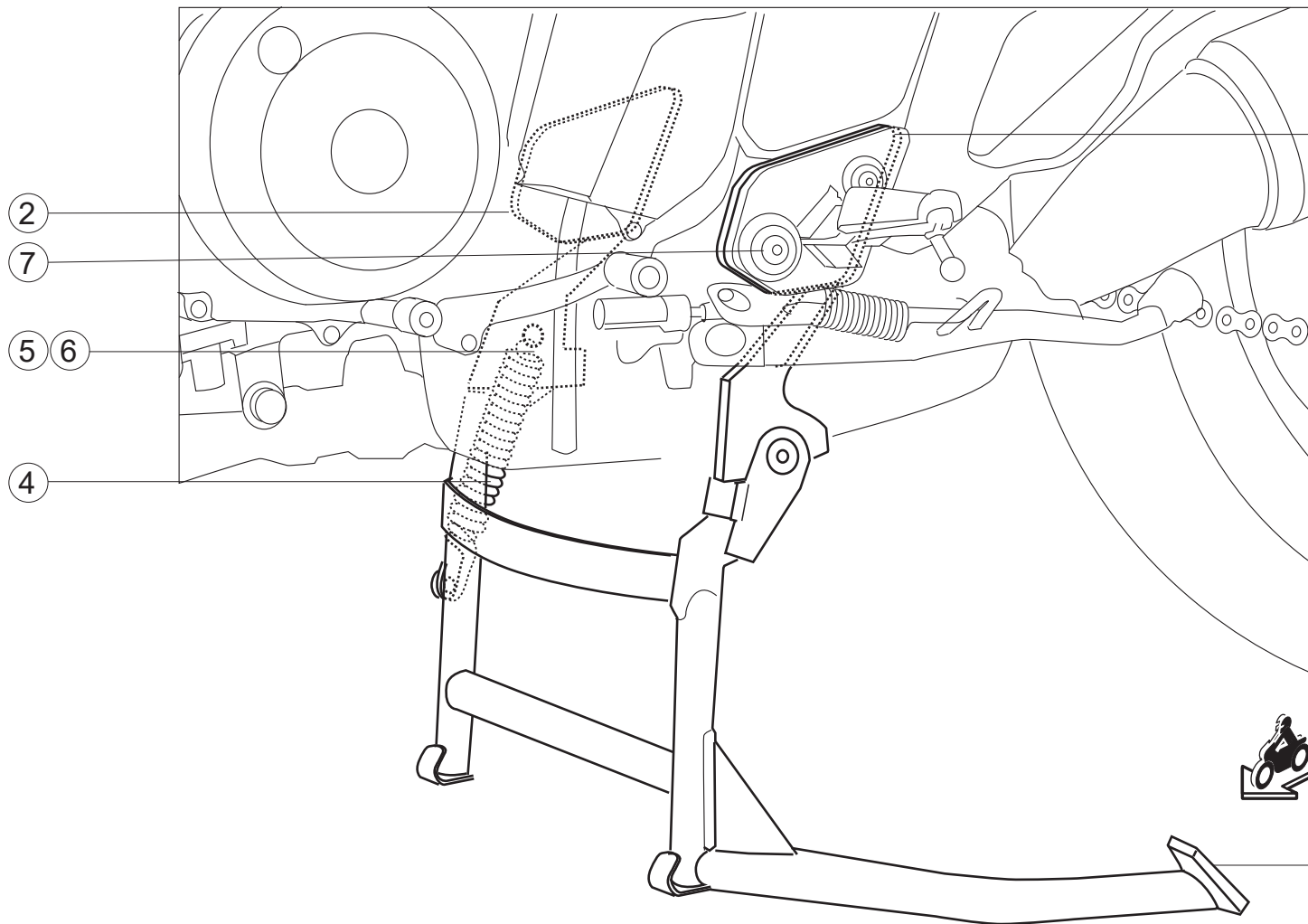
M6	9,6 Nm
M8	23 Nm
M10	46 Nm

Medium strength liquid thread-locker should be used to secure all screws, bolts and nuts.

All screws, bolts and nuts should be checked after driving the first 50 km to ensure that all are tightened to the proper torque.

**Subject to change. Not responsible for typos.**

Pos.	Bezeichnung / description		Menge / qty.
1.	Hauptständer / centerstand	HPS.06.028.900.01	1
2.	Anbaublech lks / mounting bracket left	HPS.06.028.901.01	1
3.	Anbaublech rts / mounting bracket right	HPS.06.028.902.01	1
4.	Splint / splint pin	SP.ST.032.040.01.94	1
5.	Unterlegscheibe / washer	ø 23; DIN 125	1
6.	Zugfeder-Satz / spring set	ZFD.00.150.003/ST	1
7.	Innensechskantschr. / hexagon socket scr.	M8 x 40; DIN 912	4



### Montageanleitung

- 1.- Entfernen der Fußrasten (links/rechts) komplett mit Trägerplatten.
- 2.- Original Gummikappen in die Aufnahmebohrungen des Rahmens einsetzen.
- 3.- Anbaubleche (2 & 3) zusammen mit den Fußrastenträgern montieren, Originalschrauben durch Innensechskantschraube (7) ersetzen.  
**WARNUNG: Verwenden Sie flüssige Schraubensicherung!**
- 4.- Einsetzen des Ständers und mit Scheibe und Splint sichern, unbedingt Schmierfett benutzen.
- 5.- Einsetzen der Feder (6).
- 6.- Funktionskontrolle, Schrauben und Muttern auf festem Sitz prüfen.

### Mounting Instruction

- 1.- First remove both foot pegs (left and right side) together with the foot peg bracket.
- 2.- Insert the original rubber element on the frame.
- 3.- Mount the left and right mounting brackets (2 & 3) layered together with the foot peg brackets as shown. Replace original screws with the M8 x 40 screws (7).  
**WARNING: Use liquid thread locker!**
- 4.- Attach the center stand (1) and secure with pin (4) and washer (5). Insert center stand (1) with grease.
- 5.- Install the springs (6).
- 6.- Make sure all screws are tightened and seated properly.

### WARNUNG ATTENTION

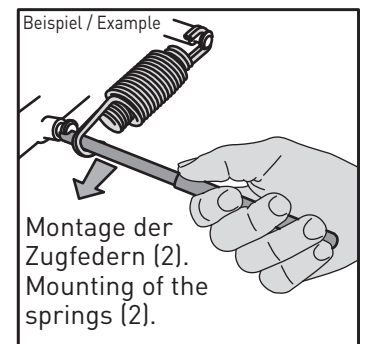
Die Boden- und Schräglagenfreiheit kann bei Nutzung dieses Anbauteils eingeschränkt sein!

Cornering and ground clearance can be reduced by using this product!

### INFORMATION

Sofern für dieses Produkt eine Allgemeine Betriebserlaubnis (ABE) vorliegt: Die mit dem Produkt ausgelieferte ABE muss immer mitgeführt werden! Diese ABE gilt nur für die gelisteten Modelle und unter Beachtung aller Auflagen! Für eine Verwendung am hier nicht aufgeführten Fahrzeug muss die Eintragung in die Fahrzeugpapiere vorgenommen werden!

Die Fahrzeugzuweisungen im ABE-Dokument werden jährlich erweitert. Dadurch kann die ABE für ein neues Produkt unter Umständen erst einige Monate nach Markteinführung erfolgen. Wird Ihr Modell nicht aufgelistet oder sollte Ihnen das ABE-Dokument nicht mehr vorliegen, besuchen Sie bitte die Download-Sektion unseres Webshops. Dort steht Ihnen das ABE-Dokument in seiner jeweils aktuellen Version zur Verfügung.



**INFORMATION** Zugfeder-Montagewerkzeug (WFF.00.138.100) separat erhältlich.

Spring mounting tool (WFF.00.138.100) sold separately.

