

Hauptständer YAMAHA XJ-6 / XJ-6 Diversion '09 –
Centre Stand YAMAHA XJ-6 / XJ-6 Diversion '09 –

Montagehinweise

Alle vom Motorrad gelösten Schrauben sind gemäß Herstellerangaben wieder zu montieren, oder mit von SW-MOTECH gelieferten Schrauben zu ersetzen. Falls nicht anderweitig definiert, diese Schrauben nach Tabelle anziehen.

M10 46 Nm

Gegebenenfalls Schrauben mit flüssiger Schraubensicherung einkleben.

Prüfen Sie nach 50 km alle Verbindungen auf festen Sitz.

Die Kurvenfreiheit kann durch einen Hauptständer eingeschränkt werden.

Technische Änderungen vorbehalten. Irrtümer ausgenommen.

SW-MOTECH GmbH & Co. KG
Ernteweg 7-10
35282 Rauschenberg
Germany

Tel. +49 (0) 64 25/8 16 8-00
Fax +49 (0) 64 25/8 16 8-10

info@sw-motech.com
www.sw-motech.com

Mounting Instruction

Centerstand cornering clearance: SW-MOTECH centerstands are carefully designed and tested to eliminate reductions in cornering clearance and ground clearance under most driving conditions on an unmodified stock motorcycle, and are certified to be compliant with European ABE safety standards. Use of any centerstand may reduce coming clearance or ground clearance under extreme driving situations.

SW-MOTECH products should be installed by a qualified, experienced motorcycle technician. If you are unsure of your ability to properly install a product, please have the product installed by your local motorcycle dealer. SW-MOTECH takes no responsibility for damages caused by improper installation.

All screws, bolts and nuts, including all replacement hardware provided by SW-MOTECH, should be tightened to the torque specified in the OEM maintenance manual for your motorcycle. If no torque specifications are provided in the OEM maintenance manual, the following torques may be used:

M10 46 Nm

All screws, bolts and nuts should be checked after driving the first 50 km to ensure that all are tightened to the proper torque.

Medium strength liquid thread-locker (i.e., "Loctite") should be used to secure all screws, bolts and nuts.

Subject to change. Not responsible for typos.

**WARNING
ATTENTION**

ACHTUNG: Konstruktionsbedingt MUSS vor der Nutzung des Hauptständers (beim Aus- und Einklappen des Hauptständers) der Seitenständer ausgeklappt werden!


ATTENTION: According to the construction, the sidestand MUST be extended before using the centerstand (during extending and retracting the centerstand)!

**WARNING
ATTENTION**

Achtung: Die Boden- und Schräglagenfreiheit kann bei Nutzung dieses Anbauteils eingeschränkt sein.

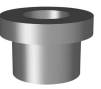
Attention: Cornering and ground clearance can be reduced by using this accessory.

1 Hauptständer
Centre Stand




HPS.06.656.900
Anzahl/ Pcs. 1

5 Lagerbuchse
Bushing




HPS.06.656.004
Anzahl/ Pcs. 2

2 Gummidämpfer
Rubber Element




HPS.00.003.016
Anzahl/ Pcs. 1

6 Innensechskant-
schraube
Hexagon Socket Screw




M10 x 40 DIN 912
Anzahl/ Pcs. 2

3 Federanlenkblech
Spring Bracket




HPS.06.656.001
Anzahl/ Pcs. 1

7 Unterlegscheibe
Washer



A 10,5 DIN 125
Anzahl/ Pcs. 4

4 Zugfedersatz
Spring Set

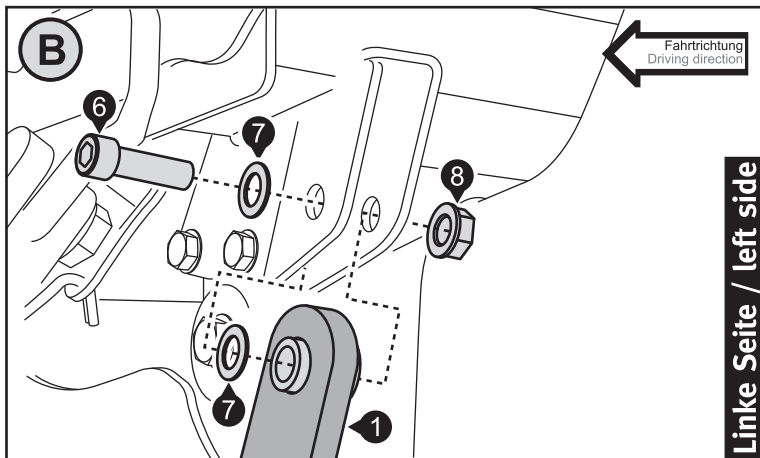
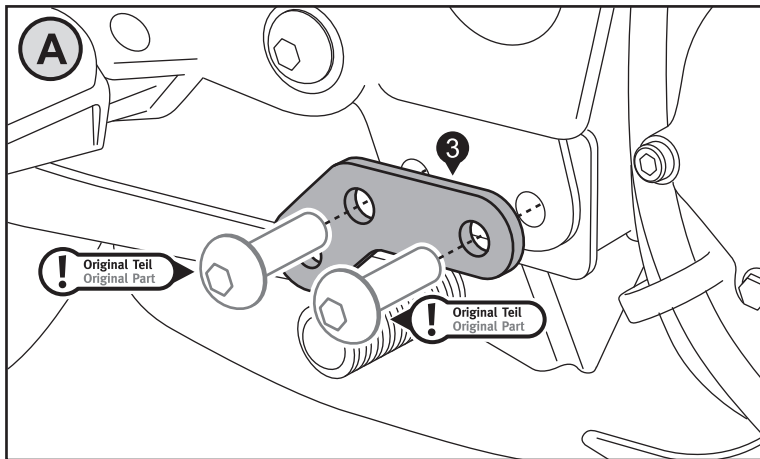
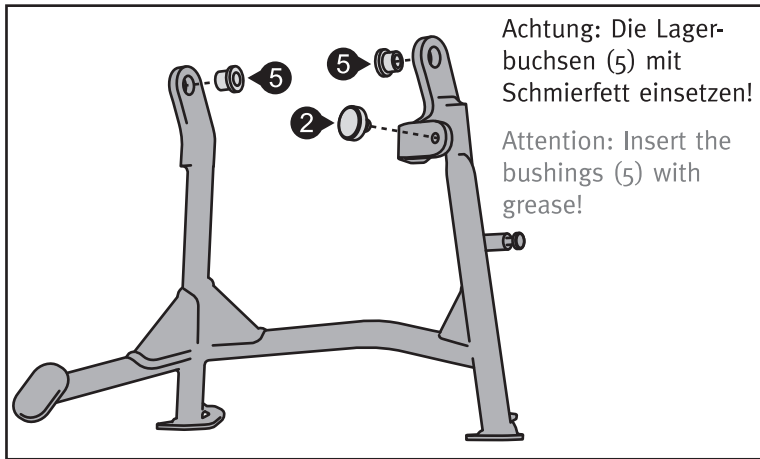


ZFD.00.150.007/ST
Anzahl/ Pcs. 1

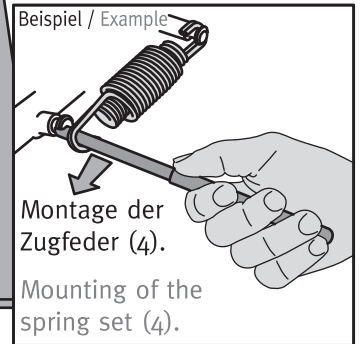
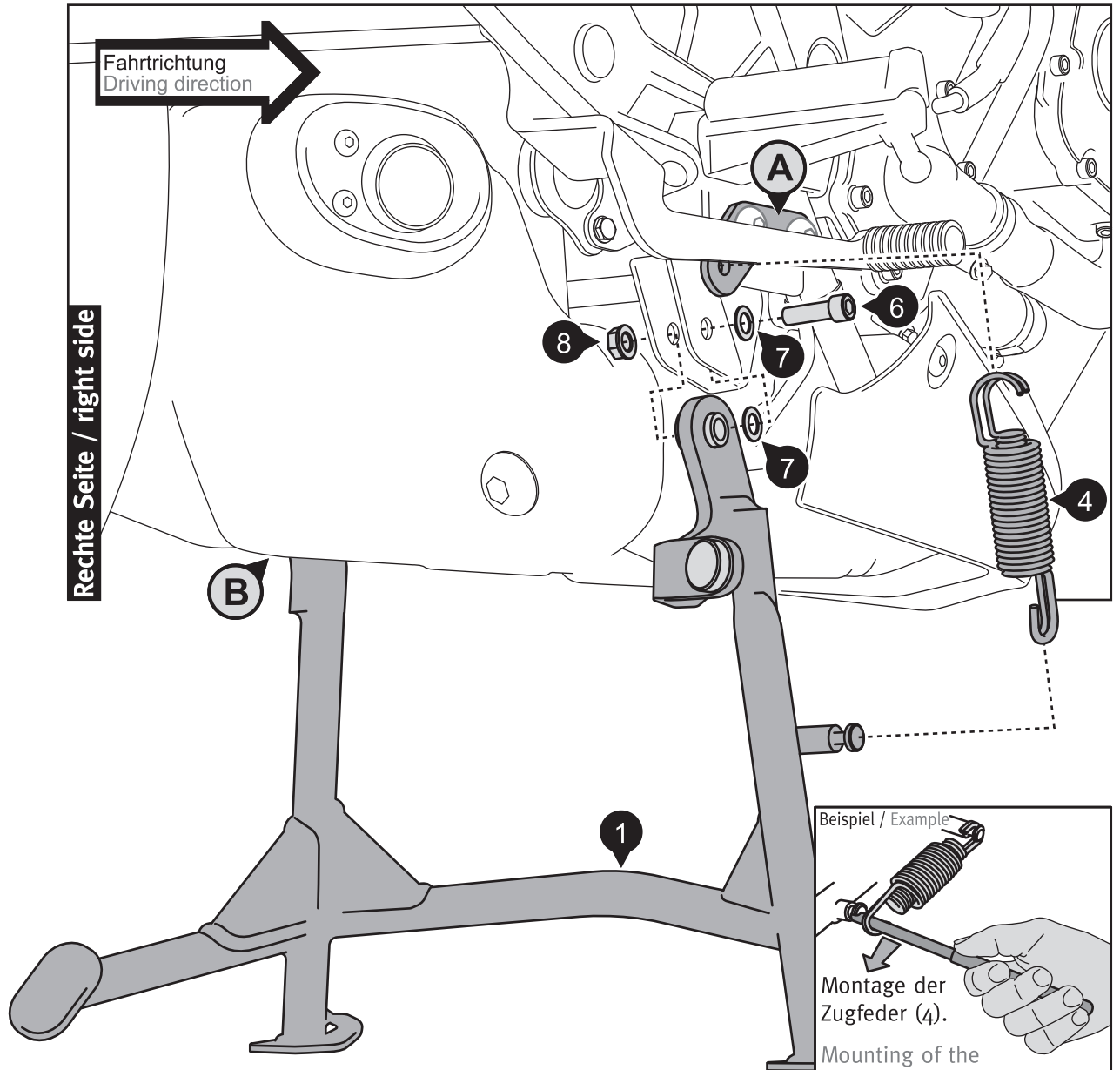
8 Mutter mit Bund,
selbstsichernd
Lock Nut with Flange



M10 DIN 6927
Anzahl/ Pcs. 2



Linke Seite / left side



INFORMATION Sofern für dieses Produkt eine Allgemeine Betriebserlaubnis (ABE) vorliegt: Die mit dem Produkt ausgelieferte ABE muss immer mitgeführt werden! Diese ABE gilt nur für die gelisteten Modelle und unter Beachtung aller Auflagen! Für eine Verwendung am hier nicht aufgeführten Fahrzeug muss die Eintragung in die Fahrzeugpapiere vorgenommen werden!
 Die Fahrzeugzuweisungen im ABE-Dokument werden jährlich erweitert. Dadurch kann die ABE für ein neues Produkt unter Umständen erst einige Monate nach Markteinführung erfolgen. Wird Ihr Modell nicht aufgelistet oder sollte Ihnen das ABE-Dokument nicht mehr vorliegen, besuchen Sie bitte die Download-Sektion unseres Webshops. Dort steht Ihnen das ABE-Dokument in seiner jeweils aktuellen Version zur Verfügung.

INFORMATION Zugfeder-Montagewerkzeug (WFF.00.138.100) separat erhältlich.
 Spring mounting tool (WFF.00.138.100) sold separately.